

出图签章 STAP FOR ISSUE

合作设计（顾问）单位

项目负责人 He Xi e

校 对 He Xi e

设 计 He Xi e

建设单位 CLIENT

上海莱多实业有限公司

项目名称 PROJECT NAME

莱多雨水综合利用系统

子项名称 SUB-PROJECT

莱多雨水预处理系统设备尺寸图

图纸名称 SHEET TITLE

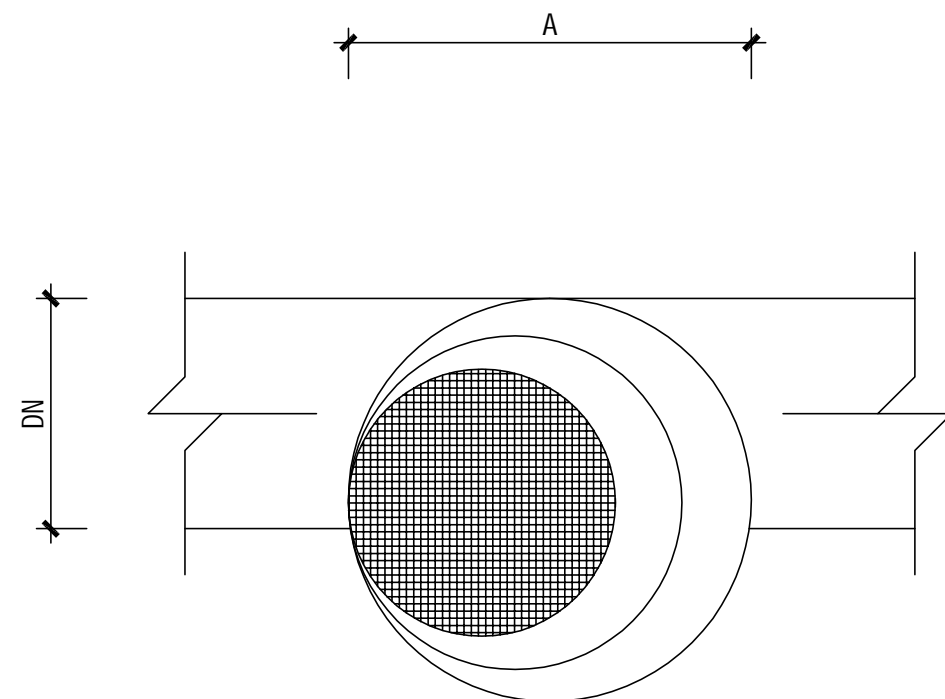
复合流过滤器尺寸图

工程编号 LD00-15000 设计阶段 方案

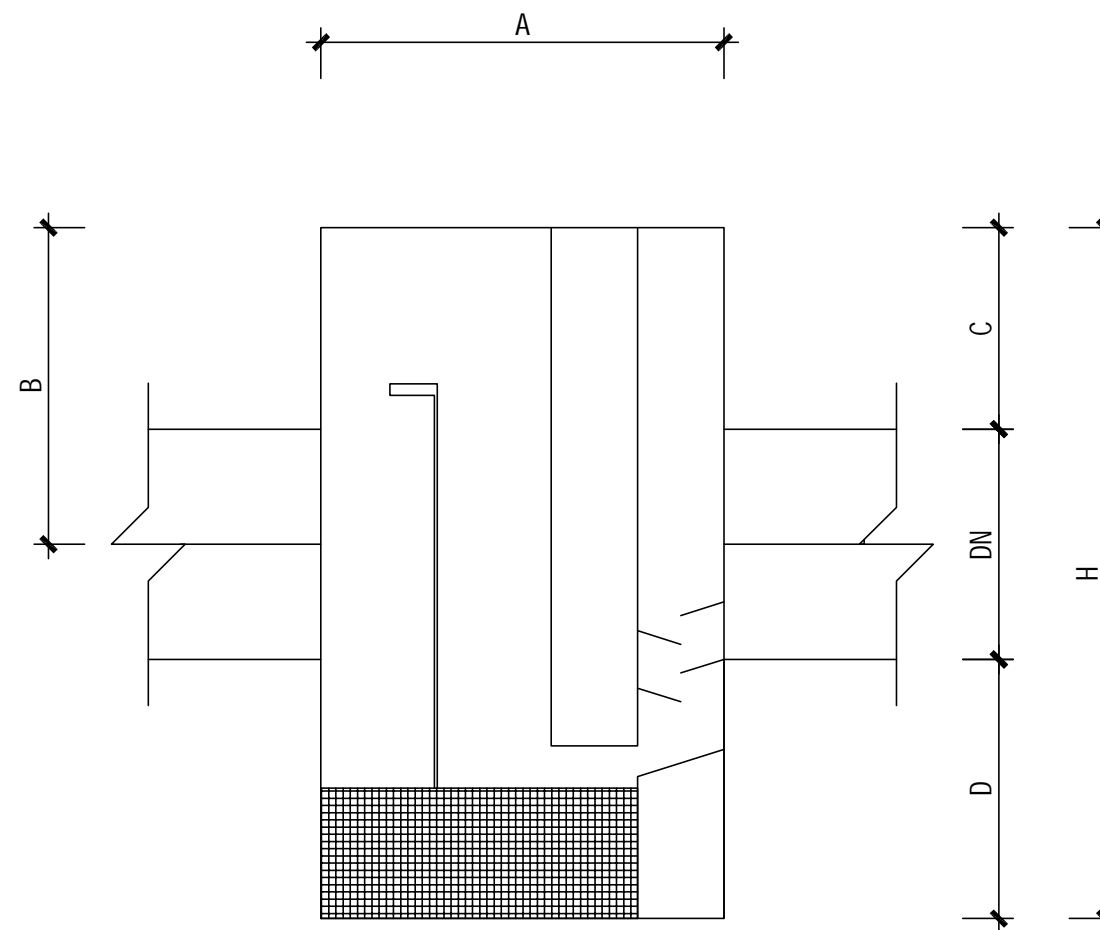
图纸编号 SF-001 修 订 A版

比 例 1:100 日 期 2015.06.01

本图须加盖本公司出图签章，否则一律无效



复合流过滤器 平面图



复合流过滤器 正立剖视图

复合流过滤器外形尺寸表 (mm)

型号	公称直径DN	A	B	C	D	H
LD-312	DN200	630	420	320	430	950
LD-313	DN300	700	450	300	500	1100
LD-314	DN400	700	450	250	450	1100
LD-315	DN500	1000	1150	900	500	1900
LD-316	DN600	1200	1050	750	550	1900

备注：其他型号可另行定制。

说明：

- 1、本产品外壳材质为PE+PPB，内置不锈钢304提篮及过滤网。
- 2、本产品采用折流、逆向流的复合流原理，连续对雨水进行分离过滤。从根本上解决了通用型过滤器无法在雨水收集系统中直接过滤的问题。在保证降雨过滤的状态下，无人操作、不堵塞、不反洗、过滤顺畅。
- 3、本产品配有精度高的不锈钢过滤网，在污染较轻的区域可直接达到生活杂用水的水质标准。
- 4、本产品可直接地埋，具体安装方法见《建筑小区塑料排水检查井》08SS523第31页至第34页。
- 5、此产品由上海莱多实业公司提供设计研发，并提供后续技术支持。